

Barra apoyo fija para ducha

- Barra de apoyo para fijar en pared.
- Doble ángulo de 90° con tres puntos de anclaje.
- Adecuada para apoyo en duchas.
- Diseñada para aseos y baños adaptados a personas con discapacidades.
- Acero inoxidable acabado Nylon blanco. También disponible en acabado brillo (NOFER 15049.B) y acabado satinado (NOFER 15049.S).


COMPONENTES Y CARACTERÍSTICAS TÉCNICAS

- Fabricada en acero inoxidable AISI 304.
- Dimensiones entre ejes: brazo horizontal corto 425 mm, brazo horizontal largo 580 mm, brazo vertical 730 mm.
- Barras Ø 32 mm.
- Opcional soporte para ducha (NOFER 15209).
- Altura de instalación recomendada 70-75 cm de las barras horizontales al suelo acabado.
- Tornillería incluida.

TEXTO SUGERIDO PARA PRESCRIPCIÓN

Barra de apoyo fija NOFER o equivalente, en acero inoxidable AISI 304 acabado Nylon blanco. Doble ángulo de 90° con tres puntos de anclaje. Dimensiones entre ejes: brazo horizontal corto 425 mm, brazo horizontal largo 580 mm, brazo vertical 730 mm.



NOFER S.L.
 Avenida de la fama, 118
 08940 · Cornellà de Llobregat (Barcelona)
 Tel +34 934 742 423 · Fax +34 934 743 548
 nofer@nofer.com · www.nofer.com

 Productos
 Relacionados


15158.S



15068.B



15198.W



15060.B

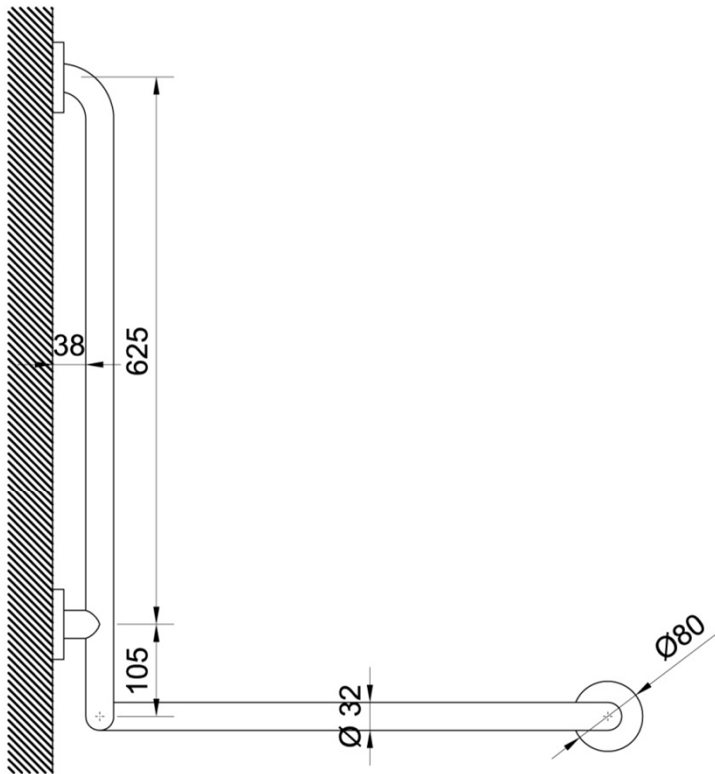


15050.W

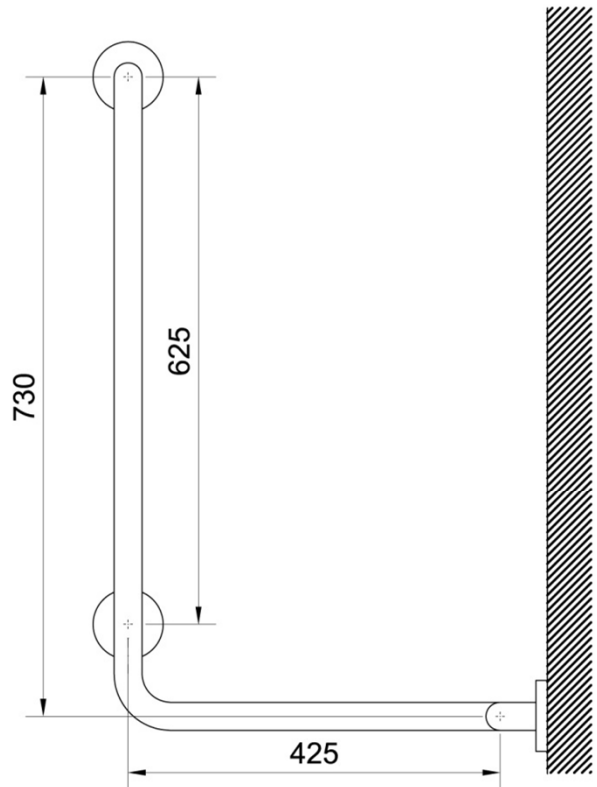


15069.S

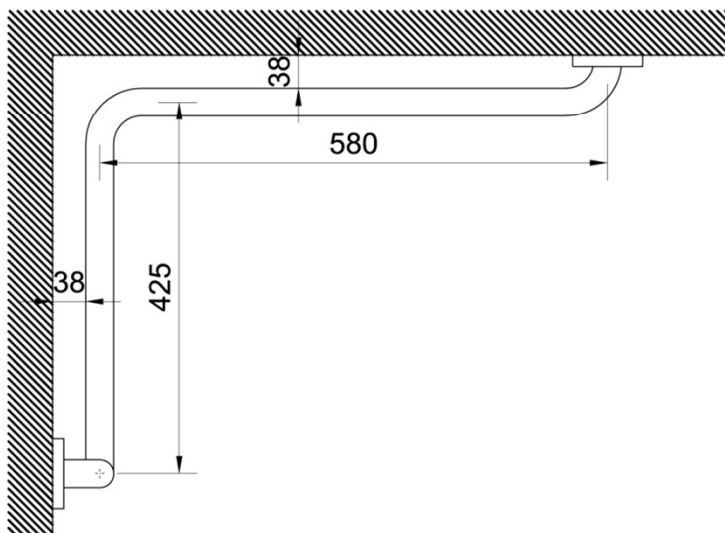
ESQUEMA DIMENSIONAL



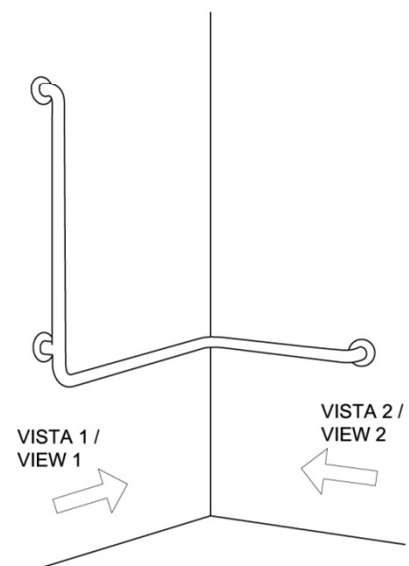
VISTA 1 / VIEW 1



VISTA 2 / VIEW 2



PLANTA / TOP VIEW



Dimensiones en mm



NOFER S.L.
 Avenida de la fama, 118
 08940 - Cornellà de Llobregat (Barcelona)
 Tel +34 934 742 423 - Fax +34 934 743 548
 nofer@nofer.com · www.nofer.com